

12

各種工具

101~116

コードリール



BG-301K



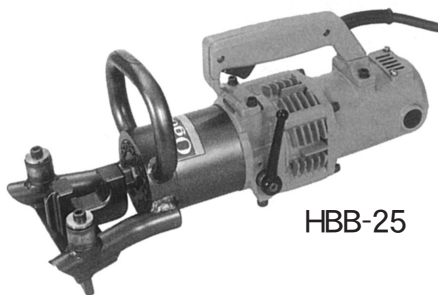
■仕様

メーカー・モデル	ハタヤ BG-301K	日動 コードリール
●電線仕様		
長さ	30	30
種別 太さ(mm)×芯数	VCT2.0×3	VCT3.5×3
コンセント数	4	4
感度 mA	15	15
漏電遮断機仕様	○	
重量 kg	8	10

※温度センサー付

鉄筋加工機械

鉄筋ベンダー



HBB-25



MSB-19

■仕様

メーカー・モデル	オグラ MSB-19	オグラ MSB-25	オグラ HBB-25
モーター	単相100V、900W	単相100V、1080W	単相100V、700W
曲げ速度 度/秒	180/5	180/8	90/13φ5秒 90/25φ8秒
本体重量	48	72	14.0
長さ×幅×高さ mm	345(L)×335(W)×325(H)	408(L)×404(W)×364(H)	481(L)×190(W)×207(H)
曲げ能力 mm	φ8~φ19	φ9~φ25	φ25
最大・最小曲げR	φ8(R69~R15) φ19(R59~R38)	φ9(R80~R20) φ25(R46~R40)	
一度に曲げられる本数 (SD345 “旧 SD35” 相当品)	D19(3/4")1本 D16(5/8")2本 D13(1/2")3本 D10(3/8")4本	D25(1")1本 D22(7/8")1本 D19(3/4")2本 D16(5/8")2本 D13(1/2")3本 D10(3/8")4本	
曲げ角度範囲 度	0~180無段	0~180無段	0~90無段

切断工具

鉄筋カッター 19~25φ



HBC-19N

■仕様

メーカー・モデル	オグラ HBC-19N	オグラ HBC-22	オグラ HBC-25N
モーター	単相100V/700W	単相100V/700W	単相100V/1460W
切断速度 秒	2.5/19mm	3.0/20mm	4.0/22mm
切断能力 mm	φ 19	φ 22	φ 25
重量 kg	11.8	13.7	20
長さ×幅×高さ mm	390×112×225	414×112×238	466×150×240

切断工具

ハンドカッター(エンジン式)8~14インチ



ECD488



EC90

■仕様

メーカー・モデル	新ダイワ EC90	新ダイワ ECD488	新ダイワ EC7500	新ダイワ EC7600
ブレードサイズ インチ(mm)	9"(226×22)	10"(260×22)	12"(320×22)	14"(355×22)
最大切込み深さ mm	70	100	102	127
長さ×幅×高さ mm	630×240×240	715×280×350	740×220×375	765×220×390
総重量(ブレード付) kg	7.5	10	10	10.5
使用エンジン	空冷2サイクル	空冷2サイクル	空冷2サイクル	空冷2サイクル
排気量 cc	35.5	47.9	73.5	73.5
ブレード回転数 r.p.m	7300	3900	67.5	68.0
使用燃料	混合ガソリン25:1	混合ガソリン25:1	混合ガソリン25:1	混合ガソリン25:1
燃料タンク容量 ℓ	0.65	0.6	0.8	0.8

※集塵装置付

切断工具

ハンドカッター(モーター式)10インチ



MCD260

■仕様

メーカー・モデル	新ダイワ MCD260
ブレードサイズ インチ(mm)	10"(260×22)
最大切込み深さ mm	100
長さ×幅×高さ mm	680×280×370
総重量(ブレード付) kg	9.8
電圧 V	単相100
電流 A	15
ブレード回転数 r.p.m	3600

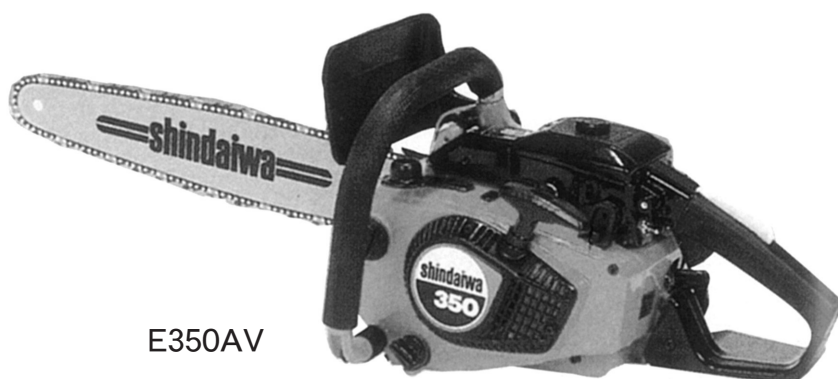
※集塵装置付

切断工具

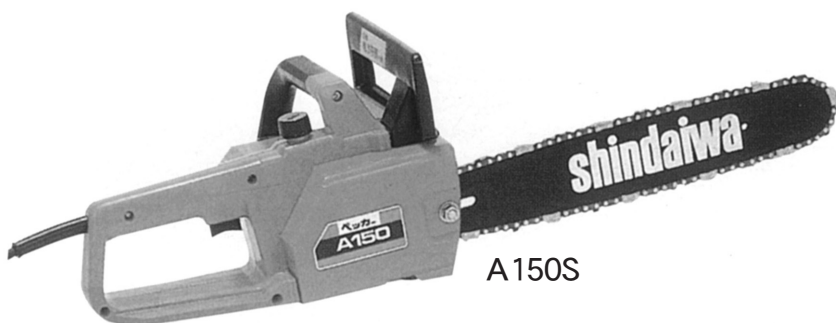
チェーンソー350mm

■仕様

メーカー・モデル	新ダイワ E350AV
ガイドバー mm	350
ソーチェーンピッチ・タイプ	1/4"・25AP-76E
エンジン	空冷2サイクル
排気量 cc	35.5
使用燃料	混合ガソリン
燃料タンク容量 ℓ	0.34
本体重量 kg	5.0



E350AV



A150S

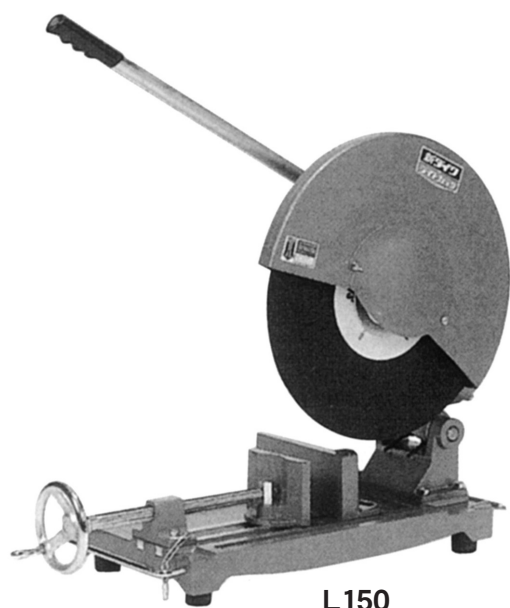
■仕様

メーカー・モデル	新ダイワ A150S
ガイドバー mm	350
ソーチェーンタイプ	91LX-52E
チェーンスピード m/秒	8.7
電源 V	単相100
電流 A	14.0
本体重量 kg	3.8

※A150Sはモーター式

切断工具

高速カッター(トイシ径355~405mm)



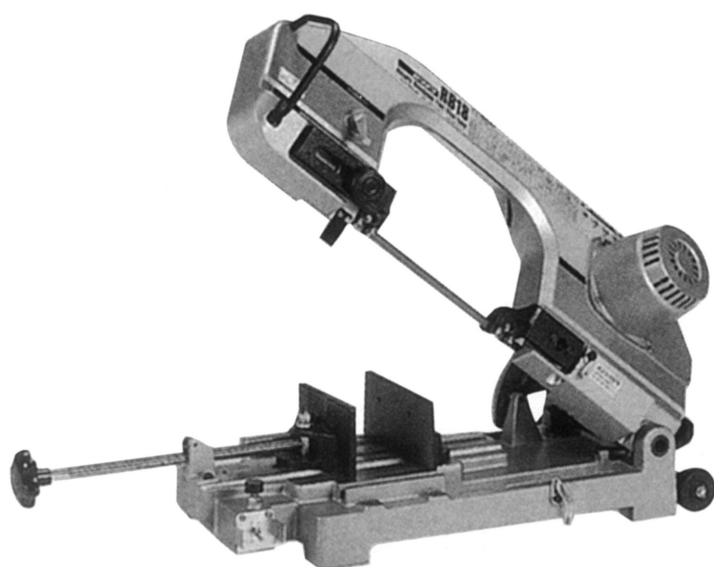
L150

■仕様

メーカー・モデル		新ダイワ工業 140S-N	新ダイワ工業 L150
電源	V	単相100	単相200
電流	A	15.0	50/60
回転数	r.p.m	3600	2000/2400
バイス開き	mm	0~150	0~160
刃物		切断トイシ	切断トイシ
刃物寸法(外径×穴径)	mm	355×25.4	405×25.4
長さ×幅×高さ	mm	560×285×366	925×299×498
本体重量	kg	15.5	32.0

切断工具

ロータリーバンドソー



RB18

■仕様

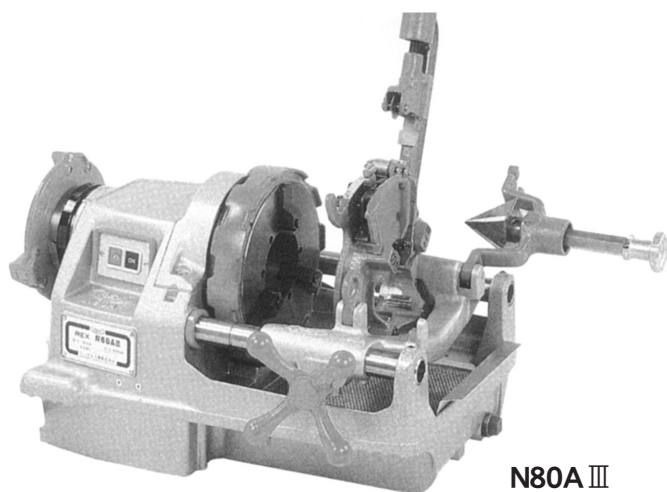
メーカー・モデル		新ダイワ工業 RB18
電源	V	単相100V
電流	A	4.8/4.4
出力	W	200
のこ刃周速	m/分	40/48
バイス方式		平バイス
長さ×幅×高さ	mm	950×320×395
重量	kg	50

最大切断能力(mm)

○パイプ		□パイプ		□パイプ	
90°	45°	90°	45°	90°	45°
φ185	φ100	175	100	200 × 100	—

切断工具

ねじ切機 1/2B~3B



N80A III

■仕様

メーカー・モデル	REX N50A	REX N80A III
電源	V 単相100	単相100
出力	W 600	600
回転数	r.p.m 40	33
ねじ切能力	1/2B~2B	1/2B~3B
ねじの種類	JS管用テーパねじ	JS管用テーパねじ
長さ×幅×高さ	mm 605×375×390	785×480×405
本体重量	kg 43.0	59

穴あけ工具

ミニパンチャー

■仕様

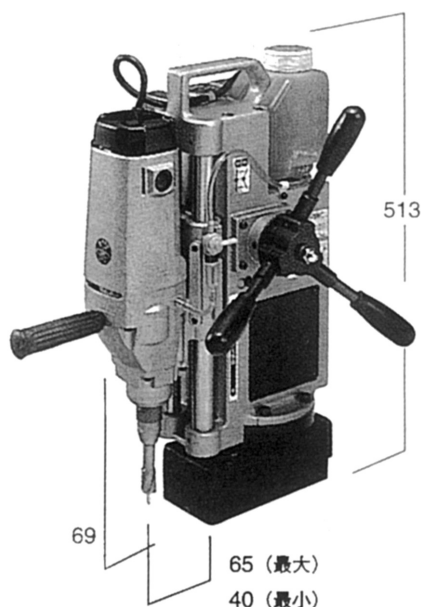
メーカー・モデル	オグラ HPC-920DI	
電源	V	単相100
消費電力	W	850
最大奥行	mm	40
穴形状	丸穴/長穴	
●穴あけ能力(穴径×板厚)mm		
一般鋼材(SS400相当品)	φ 20/t9	
ステンレス鋼材(SUS304)	φ 20/t6	
寸法 長さ×幅×高さ	mm	504×142×323
標準付属品	ポンチ mm	φ 14(板厚t9)
	ダイス mm	φ 14(板厚t7~t9)



HPC-920DI

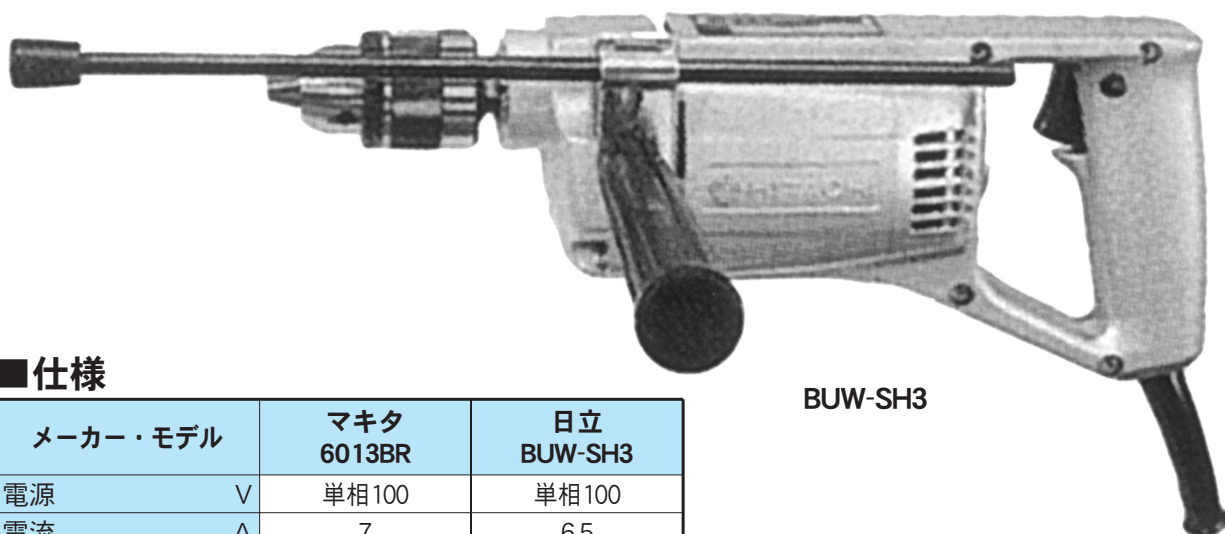
穴あけ工具

磁気ボール盤



■仕様

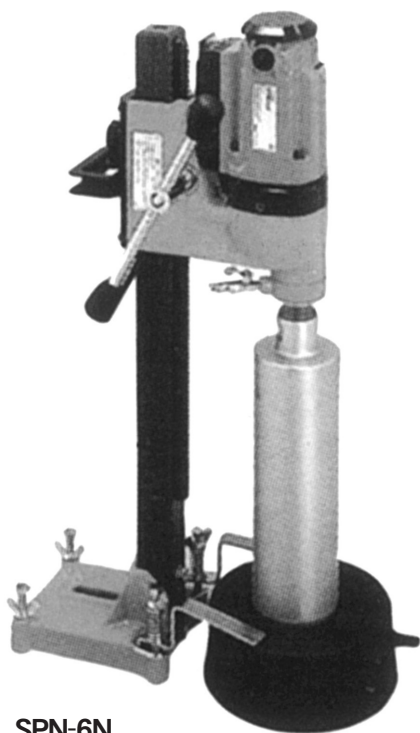
メーカー・モデル	日立工機 BM25	日立工機 BM35Y
電源	単相100	単相100
電流	14A	12A
無負荷回転速度	420	750
消費電力	W 1,330	1,140
●穴あけ能力(穴径×板厚) mm	φ 25	φ 35/50
ジェットブローチ	35L	φ 17.5~φ 35/9~35
	50L	φ 17.5~φ 60/9~35
パイブローチ	12L	φ 14、φ 15/9~12
	25L	φ 16~φ 18/9~25
マグネット寸法	mm 242×110	227×90
寸法 長さ×幅×高さ	mm 41×81/46×488	69×65/40×513
重量	kg 34	28
標準付属品	ジェットブローチ φ 22×35L	φ 22×50L



BUW-SH3

■仕様

メーカー・モデル		マキタ 6013BR	日立 BUW-SH3
電源	V	単相100	単相100
電流	A	7	6.5
消費電力	W	620	620
回転数	回/分	550	1100
最大穴あけ能力 mm	木工	36	30
	鉄工	13	13
チャック能力	mm	2~13	1.2~13
本体寸法 長さ×幅	mm	345×300	333×127
重量	kg	2.8	2.6



SPN-6N

■仕様

メーカー モデル	コンセック SPN-6N	
電源	V	100(220)
電流	A	15(8)
回転数	r.p.m	750
適用ビット径 mm(インチ)	110(4")~160(6")	
有効ストローク	mm	500
●寸法		
ベース(幅×奥行) mm	185×225	
全高	mm	810
重量	kg	18



5103NA

■仕様

メーカー・モデル		マキタ 5103NA
電源	V	単相100
電流	A	15
消費電力	W	1430
回転数	r.p.m	2900
装着可能刃物		木・鉄工用チップソー
刃物径 外径×穴径	mm	335×25(25.4も可)
最大切込み深さ	mm	90° -128・45° -91
全長	mm	505
重量	kg	10

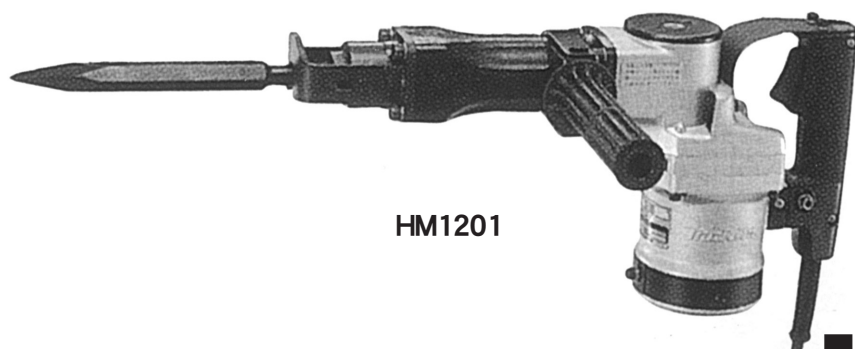


HR3520

※ブルポイント、キリは販売にて取扱っております。

■仕様

メーカー・モデル		マキタ HR3520
●能力		
ドリルビット	φ mm	35
コアビット	φ mm	105
電源	V	単相100
電流 A	ドリルビット	11
	コアビット	55
消費電力	W	1050
回転数	回/分	440
全負荷打撃数	回/分	3300
重量	kg	5.8
コード	m	5.0



HM1201

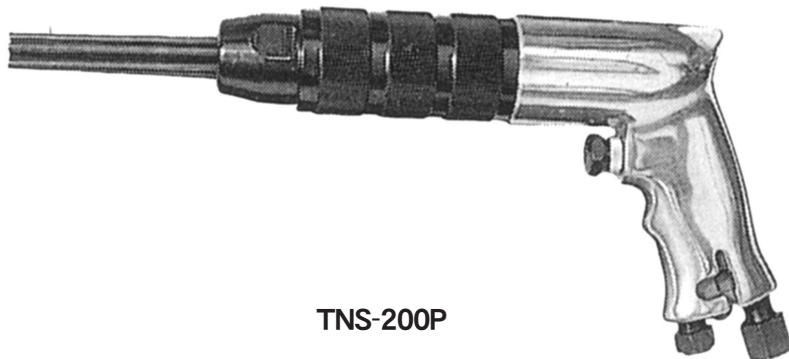
※ブルポイントは販売にて取扱っております。

■仕様

メーカー・モデル		マキタ HM1201
電源	V	単相100
電流	A	12.0
消費電力	W	1130
全負荷打撃数	回/分	2000
重量	kg	8.7

はく離工具

ジェットタガネ



■仕様

メーカー・モデル		東空 TNS-200P
空気圧力	kgf/cm ²	6
空気消費量	m ³ /min	0.15
打撃数	bpm	3500
針径と本数	本	φ2×12
針の標準長さ	mm	180
重量	kg	1.6

切削工具

ディスクグラインダー

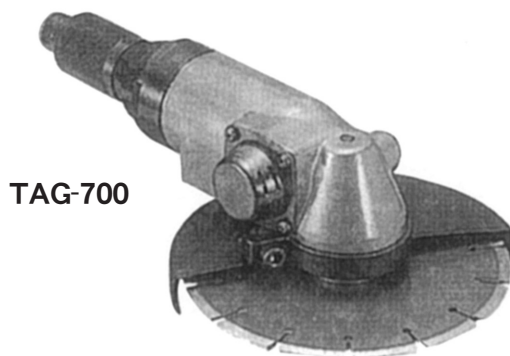


■仕様

メーカー・モデル		マキタ 9520B
トイシ寸法	mm	100
電源	V	単相100
電流	A	7
消費電力	W	670
回転数	回/分	12000
重量	kg	1.5
コード	m	2.5

切削工具

ディスクサンダー



■仕様

メーカー・モデル		東空 TAG-700
エアースレット	PT	3/8
ホース内径	(mm)(in)	12.7(1/2)
空気消費量	(m ³ /min)	0.8~1.0
全長	(mm)	274
無負荷回転数	(rpm)	7500
使用ダイヤモンドホイール最高周速度		5000(m/min)
ダイヤモンドホイール寸法 ()内は砥石寸法 外径×厚さ×内径	(mm)	180×2.2×25.4 (180×6×22)
重量	kg	3.1

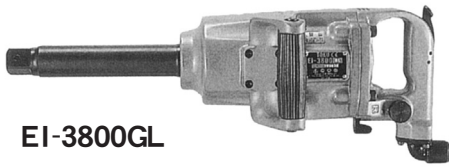
※ダイヤモンドプレートは販売にて取扱っております。

締付け工具

エアークラッシュレンチ



EI-17N



EI-3800GL

仕様

メーカー・モデル		東空 EI-17N	東空 CP-772H	東空 EI-3800GL
差込角	mm	12.7(1/2")	19(3/4")	25.4(1")
ボルト能力	mm	16.0	22	38
重量	kg	2.4	4.8	10
全長	mm	175	244	504
空気消費量	m ³ /min	0.3	0.65	1.6
ホースサイズ	mm	9.5(3/8")	9.5(3/8")	12.7(1/2")
ホース口金取付ネジ		1/4PT	3/8"PT	1/2"PT
適用トルク	kg m	30	68	137
最大トルク	kg m	540	95	165

締付け工具

インパクトレンチ(電動)



6906



WH22

仕様

モデル	締付能力 (mm)	四角ドライ ブ寸法(Sq)	電源 (V)	電流 (A)	消費電力 (W)	回転数 (回/分)	打撃数 (打撃/分)	重量 (kg)	コード 長さ(m)
マキタ 6906	普通ボルト ハイテンションボルト 最大締付けトルク M16~22 M16~20 60kg-m	19	100/200	11/5.5	1050	1700	1600	5	2.5
日立工機 WH22	普通ボルト ハイテンションボルト 最大締付けトルク (M22・F10Tの時) M14~24 M16~22 60kg-m	19							

締付け工具

シャークレンチ



6922NB

仕様

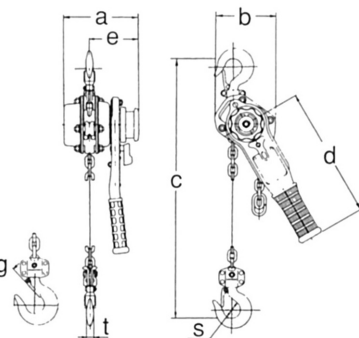
モデル	能力 (mm)	電源 (V)	電流 (A)	消費電力 (W)	回転数 (回/分)	重量 (kg)	コード 長さ(m)
マキタ 6922NB	シャークボルト 締付けトルク M16、M20、M22 82kg-m	単相	100/200	14/7	1330	4.8	2.5

荷締工具

レバーブロック0.75～3t



■ 寸法図



■仕様

メーカー・モデル	キト-3/4	キト-1½	キト-3	
形式	LB008	LB015	LB030	
定格荷重 kg	750	1500	3000	
標準揚程 m	1.5	1.5	1.5	
手にかかる力 kg	29	29	35	
自重 kg	6.2	10	16.5	
揚程1m増し 増加重量kg	0.7	1.1	1.7	
●寸法				
a	mm	153	170	194.5
b	mm	123	141	178
c	mm	280	350	420
d	mm	265	415	415
e	mm	101	109	113.5
g	mm	23.5	32	39.5
s	mm	35.5	42.5	50
t	mm	14	19	24.5

昇降工具

ジャーナルジャッキ25～100t

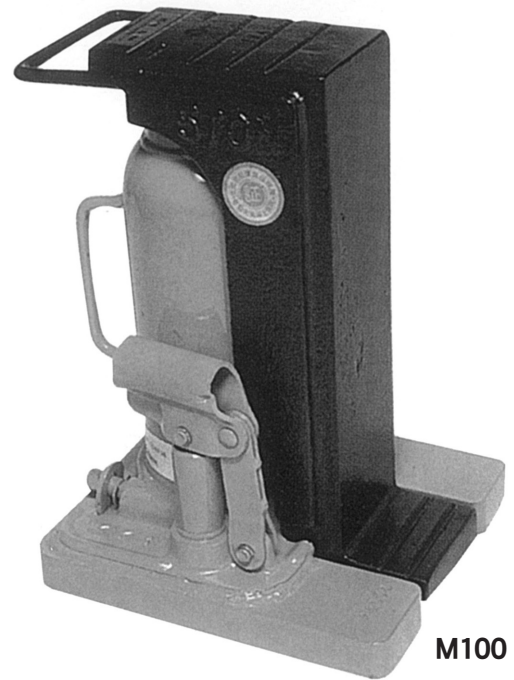


高揚程 低揚程 中揚程

■仕様

メーカー・モデル	大阪ジャッキ製作所			
	JJ-2513	JJ-3513	JJ-5013	JJ-10011
揚力 tf	25	35	50	100
揚程 mm	125(低揚程)	130(低揚程)	130(低揚程)	105(低揚程)
最低高 mm	255	280	290	310
ヘッド径 mm	77	87	105	127
ベース径 mm	127	147	166	235
重量 kg	16	24	31	75

メーカー・モデル	大阪ジャッキ製作所				
	JJ-2525	JJ-3525	JJ-5025	JJ-2533	JJ-3535
揚力 tf	25	35	50	25	35
揚程 mm	250(中揚程)	250(中揚程)	250(中揚程)	330(高揚程)	350(高揚程)
最低高 mm	395	410	445	485	535
ヘッド径 mm	77	87	105	77	87
ベース径 mm	127	147	166	127	147
重量 kg	21	32	43	25	38



M100

■仕様

メーカー・モデル	今野製作所				
	M100	M200	M300	M500	
爪部揚力	tf	5	10	15	25
揚程	mm	138	142	143	135
最低高さ	mm	283	328	342	350
爪までの高さ	mm	22	28	22	38
爪の奥行	mm	50	60	63	60
重量	約kgf	19	38	49	98

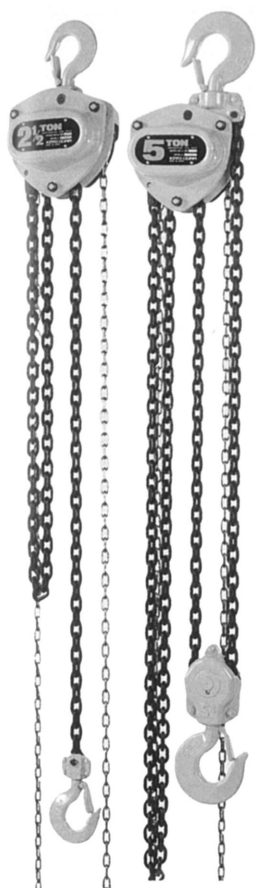


■仕様

メーカー・モデル	大阪ジャッキ製作所	
	T30S12・5	
揚力		30
ストローク	mm	125
最低高	mm	312
シリンダ寸法(外径/内径)	mm	102/75
所要油量	mℓ	553
カップラネジ		RC3/8
カップラまでの高さ	mm	48
重量	kg	16.8
●推奨ポンプ		
手動ポンプ		TW-0.7
電動ポンプ		AH1/2

荷揚げ工具

チェンブロック手動式 1~5t



- 外部衝撃に強いギヤケースとホイルカバー
- 強力な制動力を誇る乾式ブレーキを採用。
- 2重式ツメバネ機構で高い安全性を確保。
- ロードチェンガイド機構により、チェンの流れがスムーズ。

■仕様

メーカー・モデル	キト-1T	キト-1.5T	キト-2T	キト-3T	キト-5T
型式	CB010	CB015	CB020	CB030	CB050
定型荷重	t 1.0	1.6	2.0	3.15	5.0
標準揚程	m 2.5	2.5	3.0	3.0	3.0
巻上平均手動力	kg 29	35	36	36	34
けん引長さ	m 43	57	70	114	198
ロードチェン線径×掛数	mm 6.3×1	7.1×1	7.1×1	7.1×2	9.0×2
試験荷重	kg 1500	2360	3000	4750	6300
自重	kg 11.5	14.5	20	24	41

荷揚げ工具

電動チェンブロック固定式 1~2t



■仕様

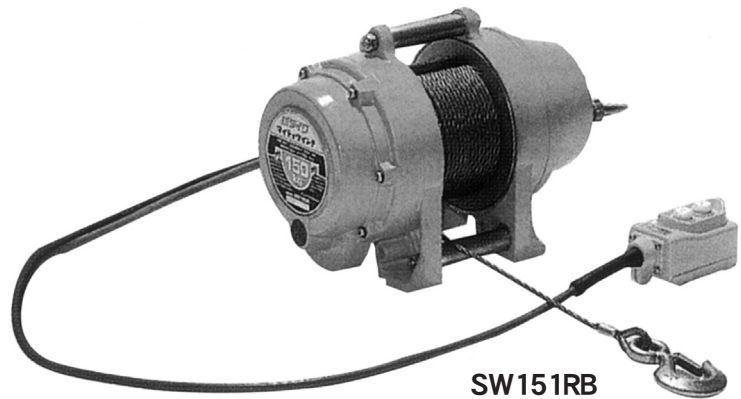
メーカー・モデル	キト-	
	ERO10S	ERO20S
定格荷重	t 1.0	2.0
標準揚程	m 4/6	4/6
押しボタンコード長さ	m 3.6/5.6	3.9/5.9
●巻上モーター3相200V		
出力	kw 1.8	3.5
時間定格	min 60	60
●巻上速度 m/min		
50Hz	7.3	7.1
60Hz	8.8	8.5
ロードチェン線径×掛数	mm 8.0×1	10.0×1
試験荷重	t 1.25	2.5
自重	kg 62	110

※防雨構造になっておりません。

※安全第一のため荷重は能力の70%以下で余力をもって御使用ください。

荷揚げ工具

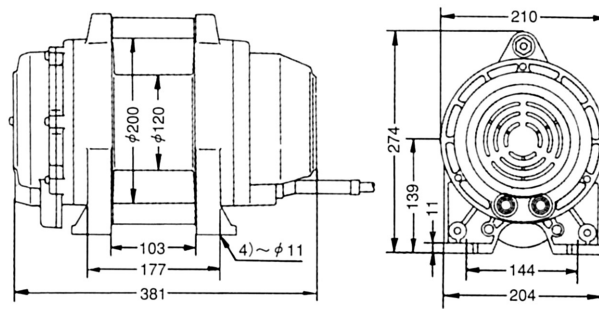
ウィンチ150kg



仕様

メーカー・モデル	新ダイワ SW151RB	
電圧	V	AC100
定格電流	A	14
定格消費電力	W	1300
最大荷重	kg	150
揚程	m	29
ロープ収容能力 φ×m	5×50	
●制動方式		
停止用	電磁ブレーキ	
加速防止用	モータ発電ブレーキ	
タイプ	定置・懸垂	
重量	kg	18

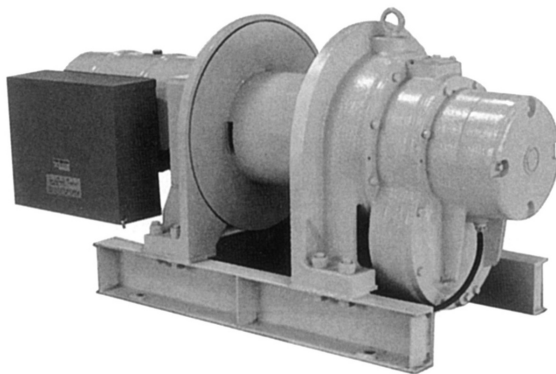
寸法図(単位: mm)



●ホイスト(懸垂型)とウィンチ(定置型)双方に兼用が可能

荷揚げ工具

ウィンチ500~1750kg



仕様

メーカー・モデル	トーヨーコーケン	トーヨーコーケン	西部電機
形式	MA-5	MA-20G20	PWS-21
ロープ張力	kg	550kg	1500kg
ロープ速度	m/min	40 m/min	24 m/min
ロープ巻取量		10φ×150M	16φ×180M
出力	kw	3.9kw	15kw
極数		4	4
制御盤		5M	5M
電源		AC200V3φ	AC200V3φ
重量	kg	230kg	600kg

刈払機

(肩かけ式)



■仕様

メーカー・モデル	新ダイワ R26-2B	
ハンドル形式	両手ハンドル	
スロットルレバー	固定レバー	
●エンジン仕様		
形式	空冷2サイクル	
排気量	cc	27.2
使用燃料	混合ガソリン	
始動方式	リコイルスタータ	
燃料タンク容量	ℓ	0.67
●寸法		
長さ×幅×高さ	mm	1775×535×380
本体乾燥質量	kg	5.4

刈払機用刈刃

(販売用)

エンジン草刈機に取付可能。

- 雑草をスピーディーに刈払う、ポピュラーなブレードの4枚刃。
- 直径20mmまでの小権木でも、強力に刈り払う、ノコ刃。
- 4枚刃とノコ刃の性質を持つブレードの8枚刃。
- 長寿（他の10倍以上）高品質のブレードチップソー刃。山林の下刈りから小権木の刈払いまで幅広い使用が可能。



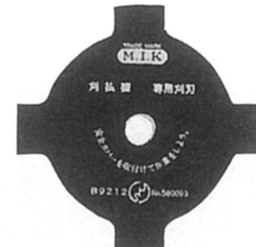
チップソー刃



ノコ刃



8枚刃

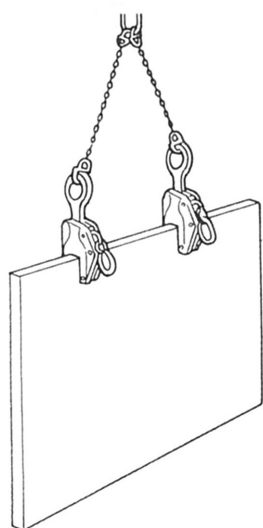


4枚刃

モデル	4枚刃	ノコ刃	8枚刃	チップソー刃

鉄鋼用クランプ

縦吊用クランプ



■仕様

メーカー・モデル	イーグルクランプ	
	SL-1	
使用荷重	t	1
開口部	mm	0~20
寸法(L×W×H)	mm	148×60×270
重量	kg	5.5

アルミはしご

3~7m



■仕様

メーカー モデル	ハセガワ			
	HA1-38	HA1-51	HA2-72	
タイプ	1連はしご	1連はしご	2連はしご	
全長	m	3.77	5.1	7.19
縮長	m	—	—	4.27
重量	kg	8.0	10.0	17.0