

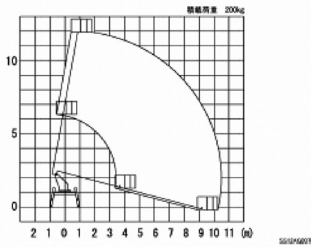
8

高所作業機械

67～76

SS-12A

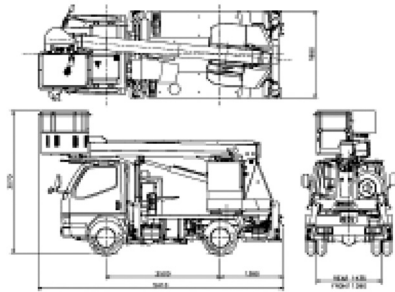
■作業範囲図(単位：m)



▼作業範囲は水平堅土上に於けるもので風速16m/s以下として計算したものである。
 ▼上の作業範囲はブームのたわみは考慮されていない。

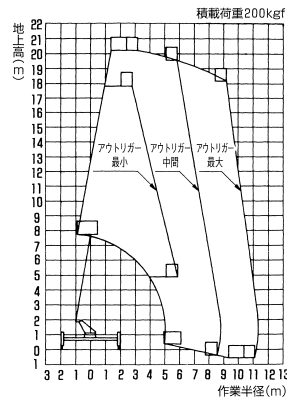
■寸法図(単位：mm)

・SS-12A



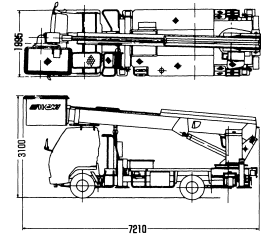
SK-200

■作業範囲図(単位：m)



①アウトリガー
 最小：1800mm~2800mm
 中間：2800mm~3750mm
 最大：3750mm~3800mm
 ②前50度、後50度における作業
 範囲図は、アウトリガー最大と
 同じです。

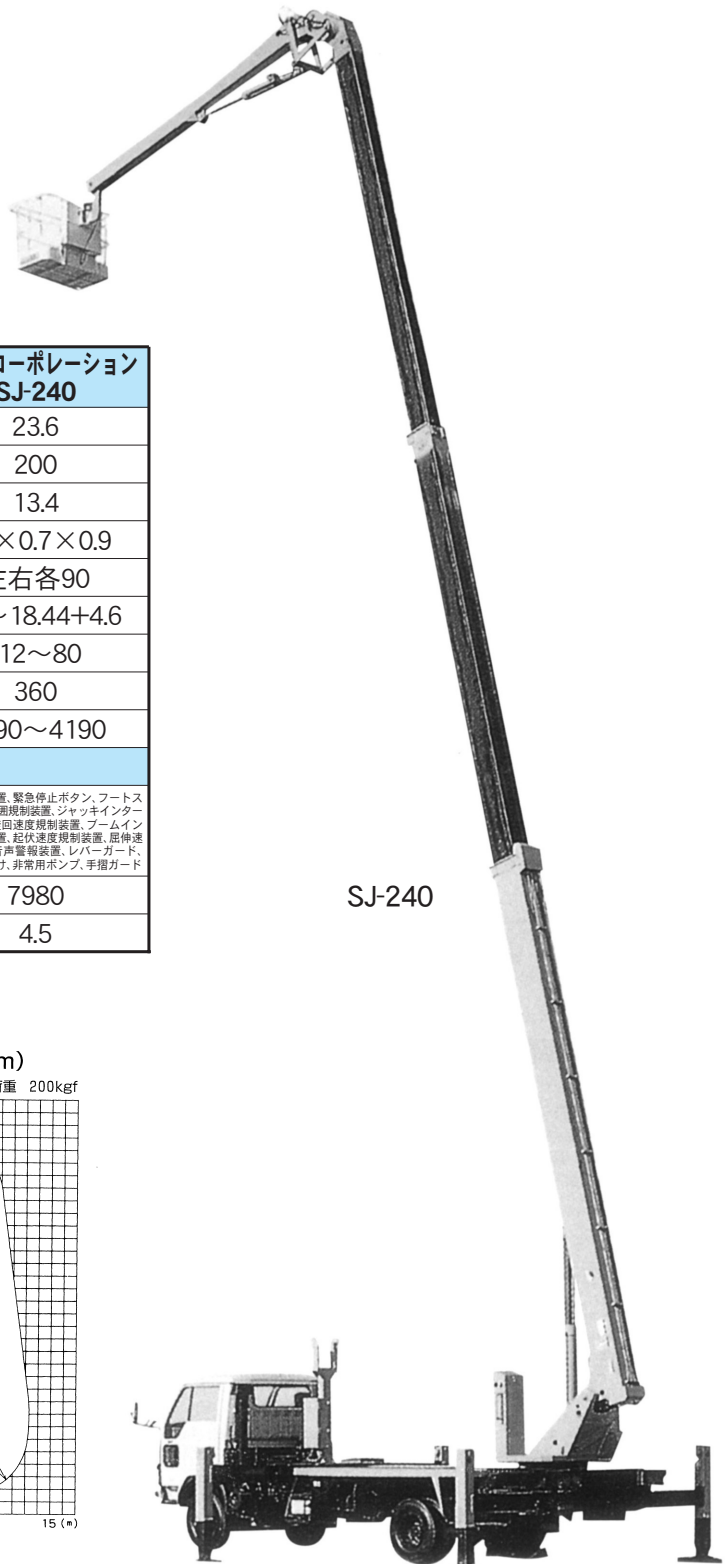
■寸法図(単位：mm)



仕様

メーカー・モデル	アイチコーポレーション SS-12A	アイチコーポレーション SK-200
最大作業床高	m 11.9	20
最大積載荷重	kgf 200	200
最大作業半径	m 10.48	11.4
作業床内寸法	m 1.0×0.7×0.9	1.2×0.7×0.9
首振角度	度 左右各95	左右各90
ブーム長さ	m 4.3~10.01	5.6~18.0
ブーム起伏角度	度 -15~80	-11.5~80
旋回角度	度 360	360
アウトリガー張出幅	mm 1860	1800~3800
●安全装置		
	油圧系安全装置(油圧安全弁、ジャッキ伸縮安全装置、ブーム起伏安全装置、ブーム伸縮安全装置、バスケット平衡安全装置)緊急停止レバーフットガード、補助ロープ掛け、非常用ポンプ、ジャッキインターロック装置	
車両総重量	kg 5925	6735
架装シャーシ	t 3.0	3.5





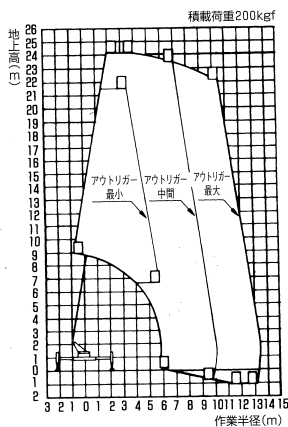
SJ-240

仕様

メーカー・モデル	アイチコーポレーション SK-240	アイチコーポレーション SJ-240
最大作業床高	m 24	23.6
最大積載荷重	kgf 200	200
最大作業半径	m 13.5	13.4
作業床内寸法	m 1.2×0.7×0.9	1.2×0.7×0.9
首振角度	度 左右各90	左右各90
ブーム長さ	m 7.5~22.95	7.5~18.44+4.6
ブーム起伏角度	度 -12~80	-12~80
旋回角度	度 360	360
アウトリガー張出幅	mm 1980~4200	1990~4190
●安全装置		
	油圧系安全装置、停止スイッチ、フートスイッチ、作業範囲規制装置、旋回速度規制装置、起伏速度規制装置、ジャッキインターロック装置、レバーガード、手摺ガード、補助ロープ掛け、非常用ポンプ	油圧系安全装置、緊急停止ボタン、フートスイッチ、作業範囲規制装置、ジャッキインターロック装置、旋回速度規制装置、ブームインターロック装置、起伏速度規制装置、屈伸速度規制装置、音声警報装置、レバーガード、補助ロープ掛け、非常用ポンプ、手摺ガード
車両総重量	kg 7950	7980
架装シャシー	t 4.5	4.5

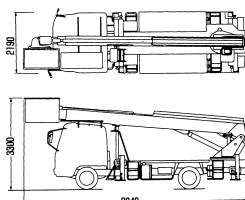
SK-240

■作業範囲図(単位: m)



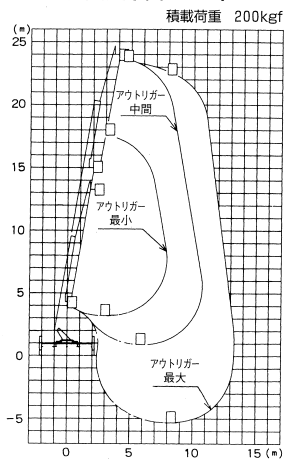
- ①アウトリガー
 最小: 1980mm~3090mm
 中間: 3090mm~4150mm
 最大: 4150mm~4200mm
 ②前50度、後50度における作業範囲図は、アウトリガー最大と同じです。

■寸法図(単位: mm)

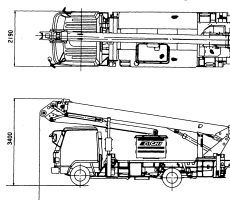


SJ-240

■作業範囲図(単位: m)

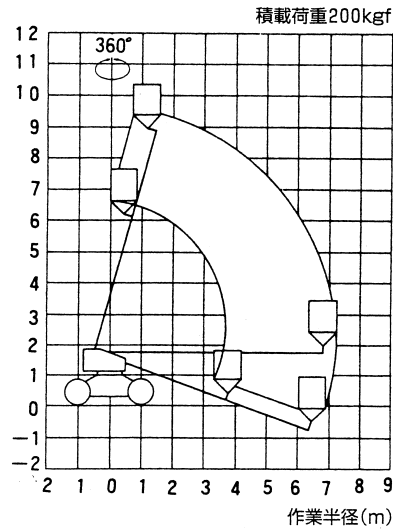


■寸法図(単位: mm)

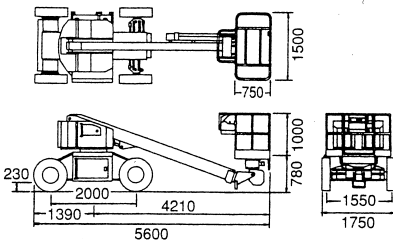


SP-090

■作業範囲図(単位: m)

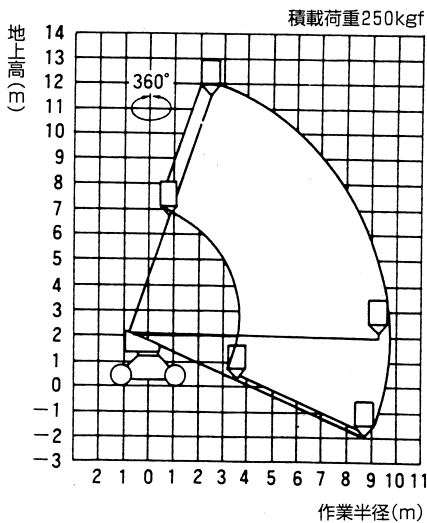


■寸法図(単位: mm)

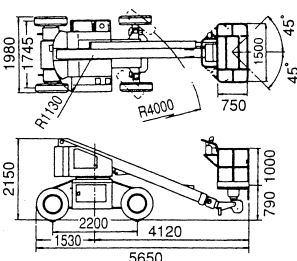


SP-120

■作業範囲図(単位: m)



■寸法図(単位: mm)



SP-120

仕様

メーカー・モデル	アイチコーポレーション SP-090	アイチコーポレーション SP-120
最大作業床高	m 9	12
最大積載荷重	kgf 200	250
最大作業半径	m 7.1	9.7
●作業床内寸法		
幅	mm 1500	1500
奥行	mm 750	750
高さ	mm 1000	1000
首振り角度	度 左右各80	左右各45
ブーム長さ	m 4.50~7.35	4.8~10.2
ブーム起伏角度	度 -20~75	-22~70
旋回角度	度 360	360
登坂能力	度 10	12
接地圧	kgf/cm ² 9.1	9.2
許容作業傾斜角度	度 3(前後)3(左右)	3(前後)3(左右)
走行速度	km/h 0~1(低速)0~2(高速)	0~2(低速)0~4(高速)
タイヤ	白タイヤ	白タイヤ
機械重量	kg 5980	7950
燃料(タンク容量)	ℓ 軽油(容量44)	軽油(容量97)
●安全装置		
	油圧系安全装置、緊急停止ボタン、車体傾斜角警報装置、補助ロープ掛け	油圧系安全装置、緊急停止スイッチ、車体傾斜角警報装置、補助ロープ掛け



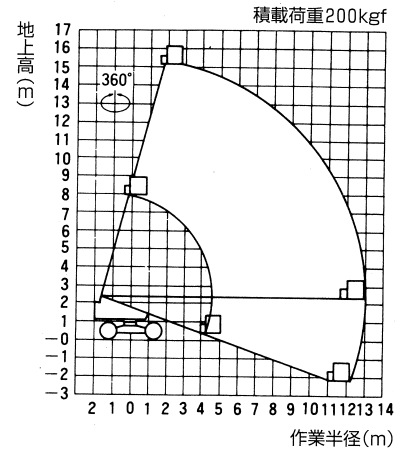
SP-181

仕様

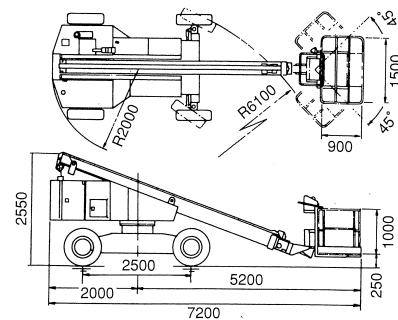
メーカー・モデル	アイチコーポレーション SP-150	アイチコーポレーション SP-181
最大作業床高	m 15	m 18
最大積載荷重	kgf 200	kgf 250
最大作業半径	m 12.9	m 16.0
●作業床内寸法		
幅	mm 1500	mm 1500
奥行	mm 900	mm 900
高さ	mm 1000	mm 1000
首振り角度	度 左右各45	度 左右各45
ブーム長さ	m 5.88~13.46	m 7.17~16.84
ブーム起伏角度	度 -20~75	度 -14~70
旋回角度	度 360	度 360
登坂能力	度 12	度 12
接地圧	kgf/cm ² 13.0	kgf/cm ² 16.1
許容作業傾斜角度	度 3(前後)3(左右)	度 3(前後)3(左右)
走行速度	km/h 0~2(低速)0~4(高速)	km/h 0~2(低速)0~4(高速)
タイヤ	白タイヤ	白タイヤ
機械重量	kg 7900	kg 11800
燃料(タンク容量)	ℓ 軽油(容量88)	ℓ 軽油(容量165)
●安全装置		
	油圧制御安全装置、ブーム起伏安全装置、ブーム伸縮安全装置、バスケット平衡取り装置、走行警報装置、緊急停止スイッチ、車体傾斜警報装置、高速走行規制装置、旋回ロック装置、補助ロープ掛け、非常用ポンプ	油圧系安全装置(油圧安全弁・ブーム起伏安全装置、ブーム起伏安全装置、バスケット平衡取り装置、走行警報装置)、緊急停止スイッチ、車体傾斜警報装置、高速走行規制装置、旋回ロック装置、補助ロープ掛け、非常用ポンプ

SP-150

■作業範囲図(単位:m)

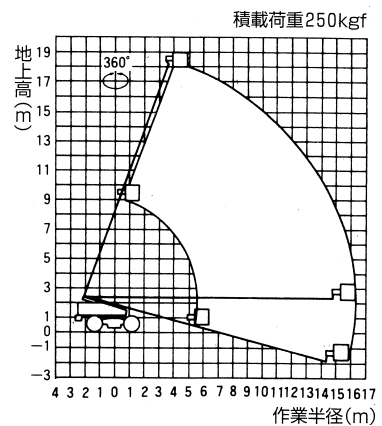


■寸法図(単位:mm)

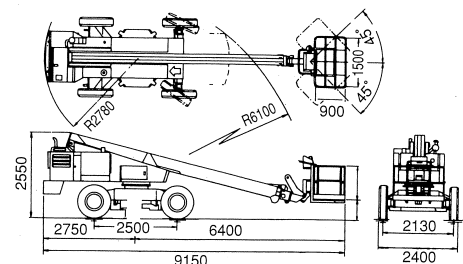


SP-181

■作業範囲図(単位:m)



■寸法図(単位:mm)





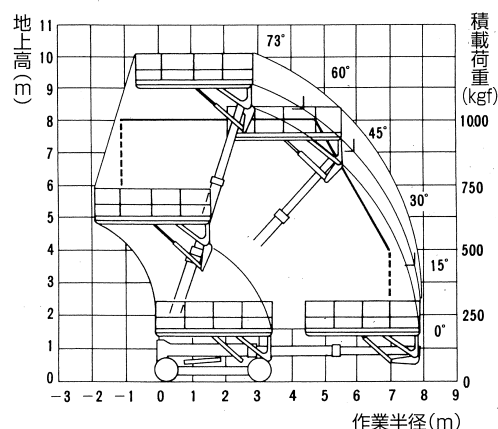
SZ-130

■仕様

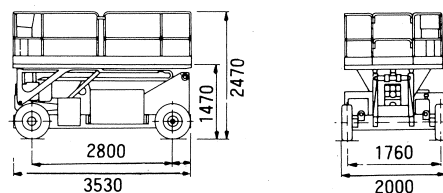
メーカー・モデル	アイチコーポレーション SZ-090	アイチコーポレーション SZ-130
最大作業床高	m 9.2	13.0
最大積載荷重	kgf 1000	1000
最大作業半径	m 8	12
●作業床内寸法		
全長	mm 3500	4600
全幅	mm 1900	2300
全高	mm 1000	1000
登坂能力	度 13	16
接地圧	kgf/cm ² 9.1	9.9
許容作業傾斜角	度 3(前後)3(左右)	3(前後)3(左右)
走行速度	km/h 2~4	2~4
車両重量	kg 4850	7700
燃料(タンク容量)	ℓ 軽油(容量80)	軽油(容量130)
●安全装置		
	過積載警報及び自動停止装置、走行速度制御装置、路面傾斜警報装置、安定限界警報及び自動停止、伸縮起伏時ショック緩和装置	

SZ-090

■作業範囲図(単位: m)

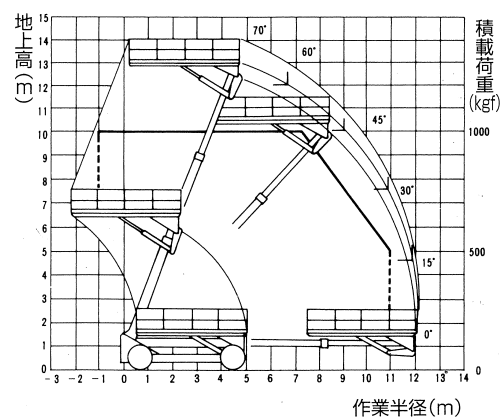


■寸法図(単位: mm)

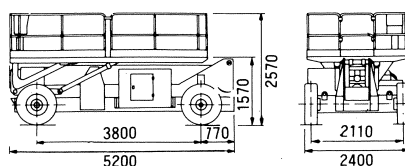


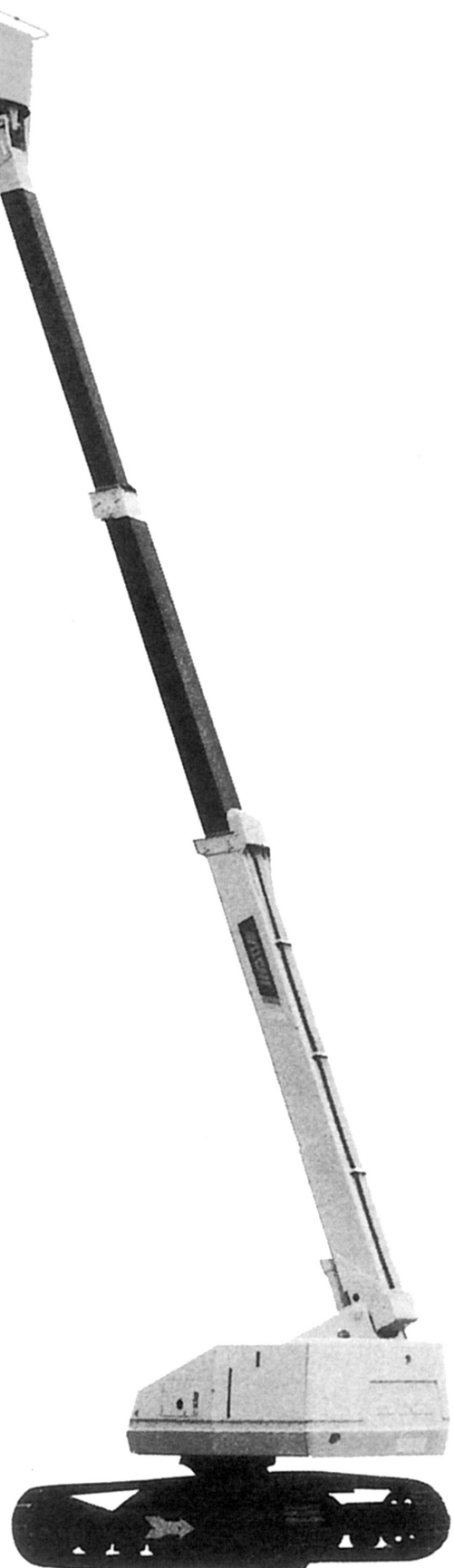
SZ-130

■作業範囲図(単位: m)



■寸法図(単位: mm)

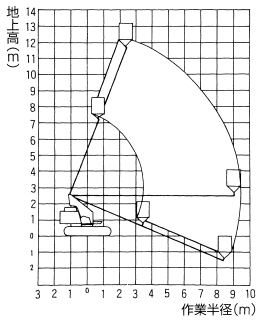




SR-121

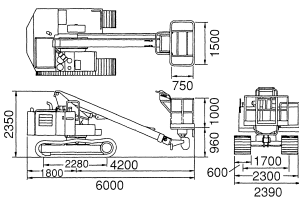
■作業範囲図(単位:m)

積載荷重250kgf



- ①上の作業範囲図はブームのたわみは考慮されていません。
- ②作業範囲は360°どの方向でも同じです。
- ③作業範囲は水平堅土上におけるものです。

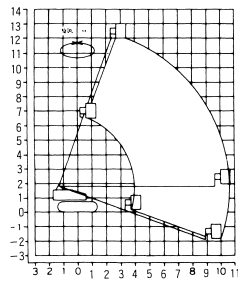
■寸法図(単位:mm)



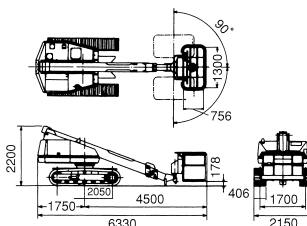
SR-123G

■作業範囲図(単位:m)

積載荷重250kgf



■寸法図(単位:mm)



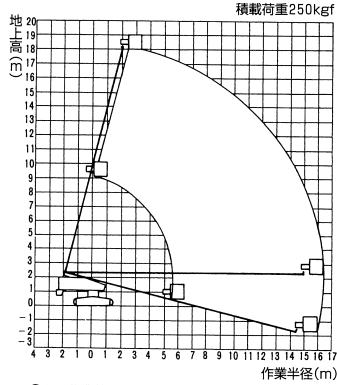
仕様

メーカー・モデル	アイコーポレーション SR-121	アイコーポレーション SR-123	アイコーポレーション SR-123G
最大作業床高	m 12	12	12
最大積載荷重	kgf 250	250	250
最大作業半径	m 9.4	10.7	10.7
●作業床内寸法			
幅	mm 750	750	750
奥行	mm 1500	1300	1300
高さ	mm 1000	1000	1000
首振り角度	度 左右各45	左右各90	左右各90
ブーム長さ	m 4.7~10.2	5.0~10.9	5.0~10.9
ブーム起伏角度	度 -23~69	-20~70	-20~70
旋回角度	度 360	360	360
登坂能力	度 37	24	24
接地圧	kgf/cm ² 0.43	0.66	
許容作業傾斜角度	度 3(前後)3(左右)	3(前後)3(左右)	3(前後)3(左右)
走行速度	km/h 0~2	0~1.5	0~1.5
クローラ	トリプルグローサーシュー	トリプルグローサーシュー	ゴムクローラ
機械重量	kg 7750	7650	7500
燃料(タンク容量)	ℓ 軽油(容量155)	軽油(容量108)	軽油(容量108)
●安全装置			
	油圧系安全装置(ブーム起伏安全装置・バスケット平衡取り安全装置)	油圧安全弁・ブーム起伏安全装置・ブーム伸縮安全装置・バスケット平衡取り安全装置・車体傾斜警報装置・停止スイッチ・フットスイッチ・セーフティスイッチ・走行速度制御装置・レバーガード・非常用ポンプ	
	走行警報装置・緊急停止スイッチ・車体傾斜警報装置・旋回ロック装置・補助ローブ掛け		

SR-123

SR-181

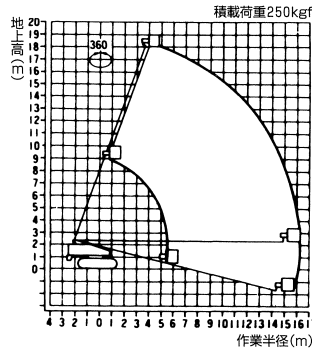
■作業範囲図(単位：m)



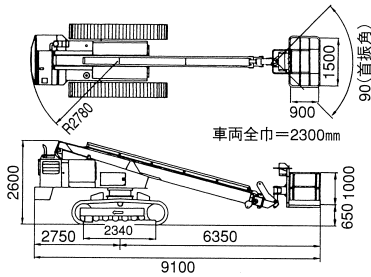
- ①上の作業範囲図は、ブームのたわみは考慮されていません。
- ②作業範囲は360度どの方向でも同じです。
- ③作業範囲は水平堅土上におけるもので、風速は16m/sec以下として計算したものです。

SR-182

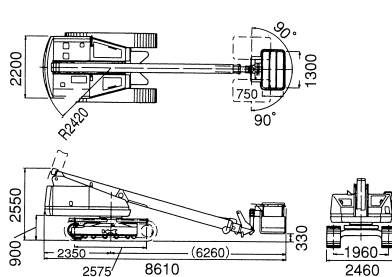
■作業範囲図(単位：m)



■寸法図(単位：mm)

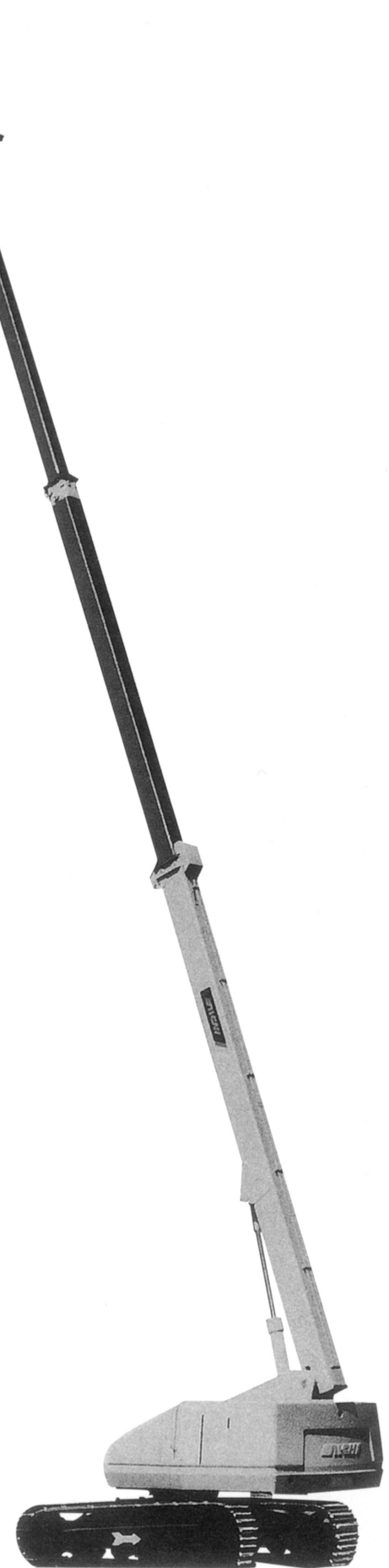


■寸法図(単位：mm)



■仕様

メーカー・モデル	アイチコーポレーション SR-181	アイチコーポレーション SR-182
最大作業床高	m 18	m 18
最大積載荷重	kgf 250	kgf 250
最大作業半径	m 16.0	m 16.3
●作業床内寸法		
幅	mm 1500	mm 1300
奥行	mm 900	mm 750
高さ	mm 1000	mm 1000
首振り角度	度 左右各45	度 左右各90
ブーム長さ	m 7.17~16.84	m 7.19~16.86
ブーム起伏角度	度 -14~70	度 -14~70
旋回角度	度 360	度 360
登坂能力	度 35	度 27
接地圧	kgf/cm ² 0.78	kgf/cm ² 0.78
許容作業傾斜角	度 3(前後)3(左右)	度 3(前後)3(左右)
走行速度	km/h 0~0.9	km/h 0~0.9
クローラ	トリプルグロースーシュー	トリプルグロースーシュー
機械重量	kg 14050	kg 13500
燃料(タンク容量)	ℓ 軽油(容量165)	ℓ 軽油(容量230)
●安全装置		
	油圧系安全装置・緊急停止ボタン・非常用ポンプ・非常警報装置・旋回ロック装置・車体傾斜角警報装置	油圧系安全装置・緊急停止ボタン・非常用ポンプ・非常警報装置・旋回ロック装置・車体傾斜角警報装置・走行速度制御装置・レバーガード



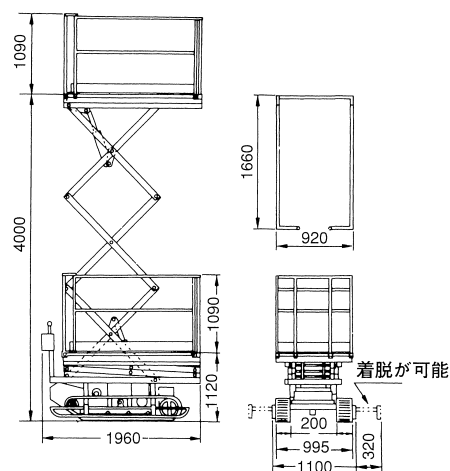
SR-182



RV-041

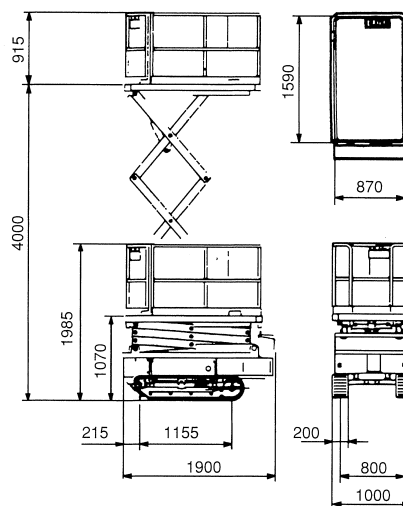
RV-040

■寸法図(単位: mm)



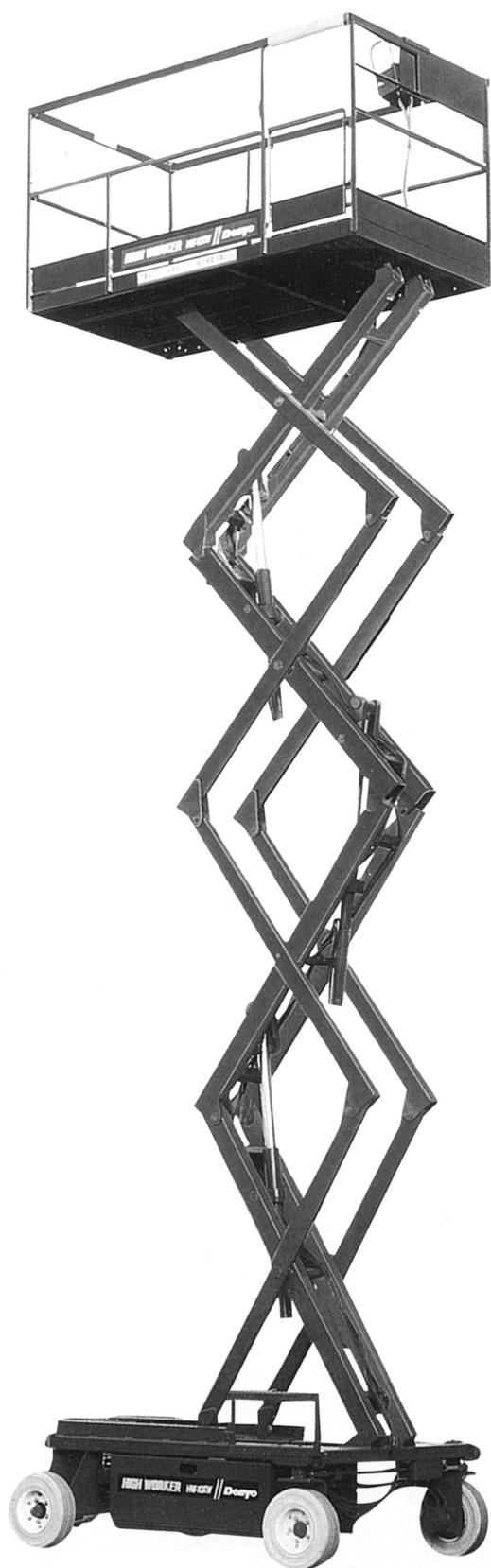
RV-041

■寸法図(単位: mm)

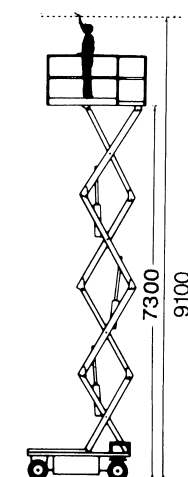
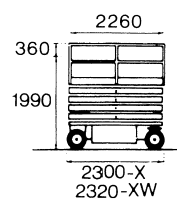
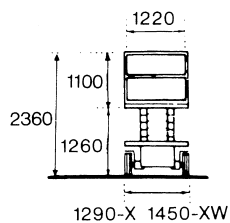


■仕様

メーカー・モデル	アイチコーポレーション RV-040	アイチコーポレーション RV-041
最大作業床高	m 4	4
最大積載荷重	kgf 200	200
●作業床内寸法		
全長	mm 1660	1590
全幅	mm 920	870
全高	mm 1090	915
登坂能力	度 25	18
接地圧	kgf/cm ² 1.2	1.2
許容作業傾斜角	度 4(前後)4(左右)	3(前後)3(左右)
走行速度	km/h 1.1/2.3	1.0/1.6/2.7
機械重量	kg 740	910
●安全装置		
	油圧系安全装置 (油圧安全弁・リフト安全装置)、過積載規制装置、高速走行規制装置	油圧系安全装置 (油圧安全弁・リフト安全装置)、走行・昇降警報装置、上昇規制装置、高速走行規制装置、走行規制装置、停止装置、過荷重規制装置、非常用降下装置、充電器保護回路、レバーガード、過充電防止装置



HW-10XW



■仕様

メーカー・モデル	デンヨーHW-10XW	
最大作業床高	m	7.3
最大積載荷重	kg	450
上昇/下降 サイクル時/秒		28/44
総重量	kg	1500
作業床寸法(長)	m/m	2260
作業床寸法(幅)	m/m	1220
作業床寸法(高)	m/m	1100
外形寸法(全長)	m/m	2320
外形寸法(全幅)	m/m	1450
外形寸法(全高)	m/m	2360
走行速度	km/h	0~3.5
回転半径(外側)	m	1.89
動力源		12V 160Ah-2
タイヤ		白タイヤ