

# 7

## 車輛

---

59～65



■仕様

メーカー・モデル	三菱V-U42T 軽トラック	三菱GBD-62T 軽ダンプ
<b>●区分</b>		
キャブ		
型式	2WD	4WD
ボディ	三方開	一方開
最大積載量	t	0.35
<b>●車両寸法</b>		
全長	mm	3295
全幅	mm	1395
全高	mm	1815
ホイールベース	mm	1830
<b>●荷台寸法</b>		
全長	mm	1940
全幅	mm	1335
全高	mm	300
最低地上高	mm	155
車両重量	kg	740
乗車定員	名	2
最小回転半径	m	3.7
<b>●エンジン</b>		
型式	3G83	3G83
総排気量	cc	657
最高出力	PS/r.p.m	48/6000
最大トルク	kgm/r.p.m	6.0/3500
燃料タンク容量	ℓ	40
<b>●ブレーキシステム</b>		
前	ディスク	ディスク
後	リーディング・トレーリング	リーディング・トレーリング

※寸法・仕様については型寸・メーカー等により若干の差があります。



低床ダンプ (PB-NKR81AD-E6EXK5)

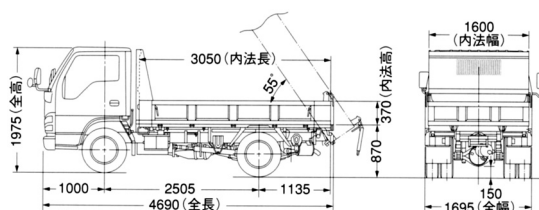


高床ダンプ (PB-NKR81AD-E5EMXK5)

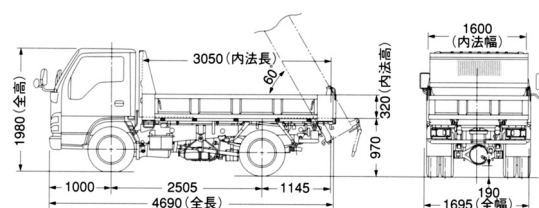
## 仕様

メーカー・モデル	いすゞ 2t 低床ダンプ	いすゞ 2t 高床ダンプ
<b>●区分</b>		
キャブ	標準キャブ	標準キャブ
型式	PB-NKR81AD-E6EXK5	PB-NKR81AD-E5EMXK5
ボディ	標準、強化、三方開	標準、強化、三方開
最大積載量	t 2	2
<b>●車両寸法</b>		
全長	mm 4690	4690
全幅	mm 1695	1695
全高	mm 1975	1980
ホイールベース	mm 2505	2505
<b>●荷台寸法</b>		
全長	mm 3050	3050
全幅	mm 1600	1600
全高	mm 320	320
最低地上高	mm 170	190
車両重量	kg 2840	2790
最高出力 PS/r.p.m	130	130
燃料タンク容量 ℓ	75	75

■低床 PB-NKR81AD-E6EXK5寸法図(単位: mm)



■高床 PB-NKR81AD-E5EMXK5寸法図(単位: mm)





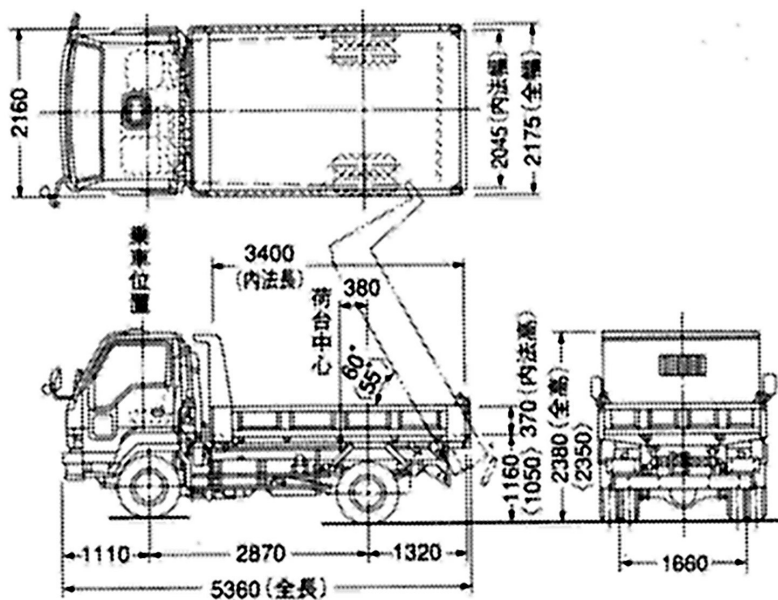
KC-NRR33C4D



## 仕様

メーカー・モデル	いすゞ 4t ダンプ	
<b>●区分</b>		
キャブ	ベッドレス	
型式	KC-NRR33C3D	
ボディ	標準、一方開	
最大積載量	t	4
<b>●車両寸法</b>		
全長	mm	5360
全幅	mm	2180
全高	mm	2380
ホイールベース	mm	2870
<b>●荷台寸法</b>		
全長	mm	3400
全幅	mm	2045
全高	mm	370
最低地上高	mm	185
車両重量	kg	3625
最高出力 PS/r.p.m		175
燃料タンク容量 ℓ		100

■KC-NRR33C4D寸法図(単位: mm)



## ライトバン

### 仕様

メーカーモデル	トヨタSUCCEED	
●車両寸法		
全長	mm	4300
全幅	mm	1695
全高	mm	1525
●荷室・室内		
全長	mm	1830(2名乗車時) 1055(5名乗車時)
全幅	mm	1410(2名乗車時) 1405(5名乗車時)
全高	mm	935
最大積載量	kg	450(2名乗車時) 250(5名乗車時)



### 特徴

- 取り回しのよさと運転しやすさで、営業まわりもスムーズ。最小回転半径は4.8mなので、狭い道でもスムーズに運転できます。また、積載量に関わらず、つねにしっかりとした操縦性、車両安定性で快適な乗り心地を確保しました。

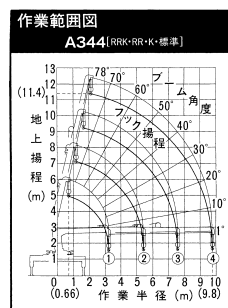
## 2t/4t クレーン付トラック

### 仕様

メーカー・モデル	三菱2.3t吊3段 2t車クレーン付	いすゞ3t吊3段 4t車クレーン付	
●区分			
キャブ型式	ベッドレス KC-FE637E	ベッド付 KC-FK603J	
ボディ	木製ボディー	木製ボディー	
最大積載量	t	2	3
●車両寸法			
全長	mm	6080	7990
全幅	mm	2000	2240
全高	mm	2550	2970
ホイールベース	mm	3350	4570
●荷台寸法			
全長	mm	3720	5100
全幅	mm	1900	2120
全高	mm	380	400
車両重量	kg	5465	7970
燃料タンク容量	ℓ	100	100



KC-FK603J



## 散水車

### 仕様

メーカーモデル	ST4S	
●車両寸法		
全長	mm	5885
全幅	mm	2190
全高	mm	2350
タンク容量	ℓ	4107(積載量4000)
散水装置	前方散水ノズル 後方重力散水装置 排水ホース 吸水ホース：50A×7.8m	
駆動方式	P.T.Oにより油圧ポンプを駆動させ、水ポンプに直結された油圧モーターを回す。 P.T.Oスイッチは運転席内で操作。	
お問合せコード	277	

### 4t積載車 ST4S

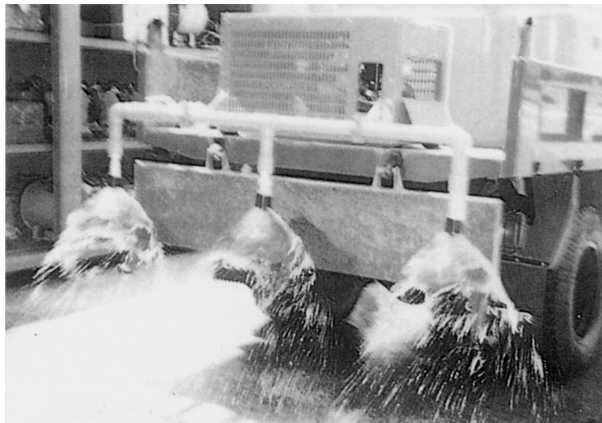


前方：強制散水  
後方：重力散水

### 特徴

- 散水ポンプは耐久性のある渦巻式を採用。
- 構造、機能をスリム化し、4000リットルの積載量を確保。
- ホースの格納場所をタンク下側にし格納を容易にしました。
- 前方洗浄は左右同時洗浄と左側洗浄を選択出来ます。
- 後方重力散水は独自のパイプ扇型を開発し、メンテナンス経費を軽減します。

# 重力散水



# 強制放水



# 強制散水



# 強制放水



### 特 徴

- 小形軽量でセット簡単、トラックに乗せて固定するだけ。
- 2tダンプにローリータンク（1000L）2ヶ搭載出来ます。
- 高価な散水専用車を用意することなく、同等の機能を発揮しトラックを有効に活用する事ができます。
- ホース接続はすべてワンタッチ、操作は簡単、誰でも容易に使えます。
- 既存の水タンクにカムロックを取り付ける事により、ワンタッチで接続でき水タンクを有効に活用できます。
- 重力散水、強制散水、重力放水、強制放水等すべての水仕事に対応します。

強制散水で最大散水で約45分。最小散水で1時間20分使用出来ます。

（※ローリータンク2000L使用時）

本体重量約40k

### 標準装備品

- 散水装置本体箱  
ヤンマーYSE-500型エンジン搭載  
（エンジン1台、バルブ2個、装備） 1台
- 配管噴霧ノズル  
（ノズル3個、バルブ1個、装備） 1組
- 汲み上げ用ホース  
（2” サクションホース、カムロック付 10m） 1組
- タンク用ホース  
（2” サクションホース、カムロック付 2.5m） 1組
- 強制散水接続用ホース  
（2” サクションホース、カムロック付 1.5m） 1組

※水タンク、消火栓ノズルはオプション品です。

