

# 5

## 電力機械

---

39～46



GA-2606U2



GAW-150ES

■仕様

メーカー・モデル		デンヨー GA-2606U2	デンヨー GAW-150ES
タイプ		非防音	防音
<b>●発電機</b>			
周波数	Hz	60	60
定格出力	kW	2.0	2.0
定格電圧	V	100	100
定格電流	A	26	25
相数		単相	単相
<b>●エンジン</b>			
名称		富士重工 EX17D	ロビン EX27DS
型式		空冷4サイクルOHC	空冷4サイクルOHV
定格出力	PS	4	7
回転数	r.p.m	3600	3600
燃料消費量	ℓ/H	1.47	1.53
使用燃料		ガソリン	ガソリン
燃料タンク容量	ℓ	12	10
<b>●寸法・重量</b>			
全長	mm	510	680
全幅	mm	410	486
全高	mm	465	640
重量	kg	57	88



DCA-25ESI



DCA-60ESI



DCA-90ESH

■仕様

メーカー・モデル		デンヨー DLW-300ES	デンヨー DCA-25ESI	デンヨー DCA-45ESI	デンヨー DCA-60ESI	デンヨー DCA-90ESH
<b>●発電機</b>						
周波数	Hz	60	60	60	60	60
定格出力	kVA	三相時9.9 単相時8	25	45	60	90
	kW	三相時 8 単相時6.4	20	36	48	72
定格電圧	V	三相時220 単相時 220-110 (単相3線)	220	220	220	220
定格電流	A	26	65.6	118	157	236
<b>●エンジン</b>						
名称		ヤンマー3TNE68-U	いすゞAA-4LE2	いすゞBB-4JGIT	いすゞBB-6BGI	日野JO8C-P
型式		水冷4サイクル3気筒	直接噴射式	直接噴射式・過給器付	直接噴射式	直接噴射式
定格出力	PS	20.5	32	57	78	113
回転数	r.p.m	3600	1500	1800	1800	1800
燃料消費量※2	ℓ/H	2.0/2.6	2.4/3.3	6.0/8.5	8.7/11.6	11.1/15.0
燃料タンク容量	ℓ	36	70	100	125	185
使用燃料		軽油	軽油	軽油	軽油	軽油
<b>●寸法・重量</b>						
全高	mm	760	900	1250	1250	1400
全長	mm	1410	1540	1900	2420	2750
全幅	mm	680	680	880	880	1100
重量	kg	427	642	1150	1540	2070

※2 50%/75%負荷時の値です。



DCA-125ESM



DCA-150ESM



DCA-220ESK

■仕様

メーカー・モデル		デンヨー DCA-125ESM	デンヨー DCA-150ESM	デンヨー DCA-220ESK	デンヨー DCA-300ESK
<b>●発電機</b>					
周波数	Hz	60	60	60	60
定格出力	kVA	125	150	220	300
	kW	100	120	176	240
定格電圧	V	220/440	220/440	220/440	220/440
定格電流	A	328/164	394/197	577/289	787/394
<b>●エンジン</b>					
名称		三菱6D16-TLE2D	三菱6D16-TLE2D	コマツSAA6D125E-2-B	コマツSAA6D125E-2-B
型式		直接噴射式・ターボ式	直接噴射式・ターボ式	直接噴射式・ターボ式	直接噴射式ターボ・アフタークーラー
定格出力	PS	166	183	277	350
回転数	r.p.m	1800	1800	1800	1800
燃料消費量※2	ℓ/H	15.0/20.7	17.2/24.0	26.0/35.7	31.6/47
燃料タンク容量	ℓ	250	250	380	490
使用燃料		軽油	軽油	軽油	軽油
<b>●寸法・重量</b>					
全高	mm	1500	1500	1750	1800
全長	mm	3280	3350	3700	4000
全幅	mm	1080	1080	1300	1400
重量	kg	2560	2720	4190	4860

※2 50%/75%負荷時の値です。



DCA-400ESM



DCA-610SPM



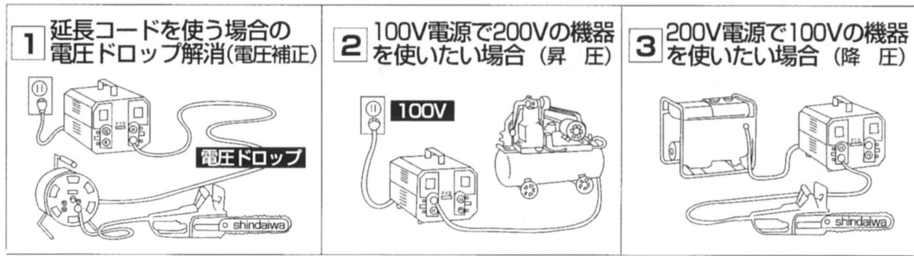
DCA-800SPK

■仕様

メーカー・モデル		デンヨー DCA-400ESM	デンヨー DCA-500ESM	デンヨー DCA-610SPM	デンヨー DCA-800SPK
<b>●発電機</b>					
周波数	Hz	60	60	60	60
定格出力	kVA	400	500	610	800
	kW	320	400	488	640
定格電圧	V	220/440	220/440	220/440	220/440
定格電流	A	1050/525	1312/656	1600/800	2100/1050
<b>●エンジン</b>					
名称		三菱S6B3-E2PTAA-3	三菱S6A3-E2PTAA-1	三菱S6R-PTA	コマツSA12V140
型式		直接噴射式 ターボ・アフタークーラー付			
定格出力	PS	470	580	770	1000
回転数	r.p.m	1800	1800	1800	1800
燃料消費量※2	ℓ/H	47.8/67.4	59.9/85.9	71.3/96.4	87.6/120
燃料タンク容量	ℓ	490	490	490	490
使用燃料		軽油	軽油	軽油	軽油
<b>●寸法・重量</b>					
全高	mm	2100	2400	2400	2500
全長	mm	4500	5280	5280	6110
全幅	mm	1400	1650	1650	1950
重量	kg	6210	8660	9440	12000

※2 50%/75%負荷時の値です。

●限られた電源を有効に



■仕様

メーカー・モデル	新ダイワ F13
用途	三相 单相 200V □ 100V 115V
トランス kVA	3.3
電流 (单相100・115・200V) A	30・26・15
電線 太さ×芯数×長さ	VCT2×3×2
コンセント (出力電圧)	Ⓞ×2 100V Ⓞ×2 115V
プラグ (入力)	3P+E Ⓞ 20A
重量 kg	17



F13

投光機



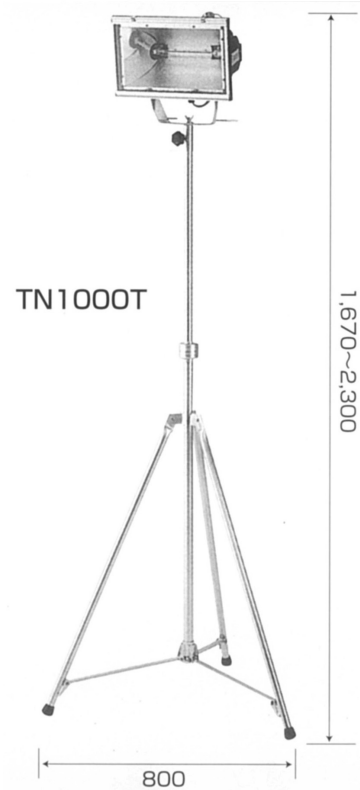
RGM-510

■仕様

メーカー	ハタヤ
投光機 型式	R G M510K
寸法(長さ×幅×高さ) mm	370×φ215×415
重量 kg	3.27
水銀ランプ 型式	バラストレス水銀灯500W型
ランプ電力 W	500
定格電圧 V	100

■仕様

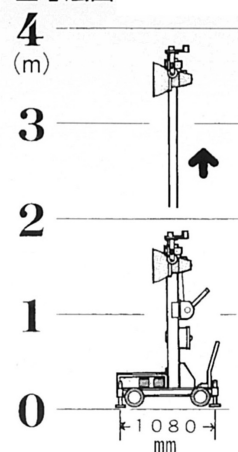
メーカー・モデル	タイキョク TN1000T	タイキョク TN500H
電源 V・Hz	100・50/60	100・50/60
ランプ出力 kW	1	0.5
一式重量 kg	15.5	2.4



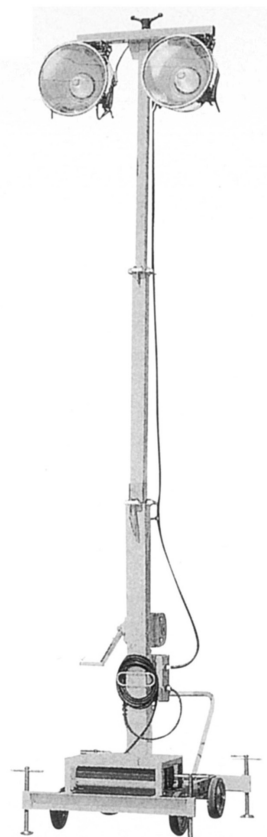
■仕様

メーカー・モデル	東京動機 P L - 400 W E	
<b>●投光機</b>		
出力	400W×2 (2灯式)	
メタルハライドランプ	M F 400/ B H	
安定器 (60Hz)	M 4 R P 1 B	
マスト最大高	mm	3500
マスト傑作	手動式	
出力(60Hz)	V	110
<b>●寸法・重量</b>		
全高	mm	1800
全長	mm	1080
全幅	mm	880
重量	kg	140

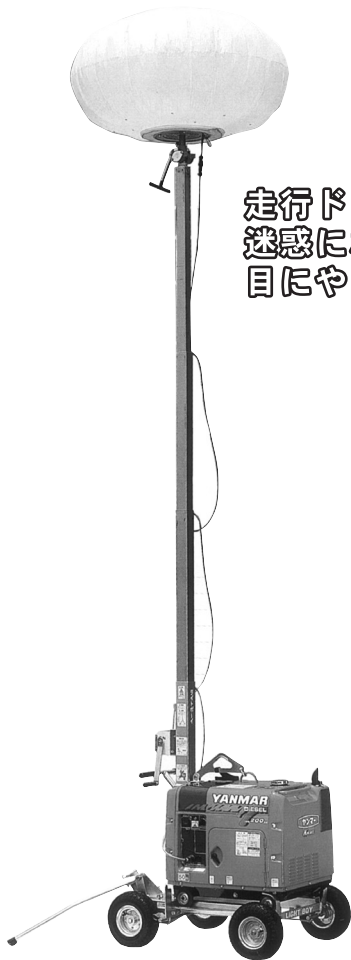
■寸法図



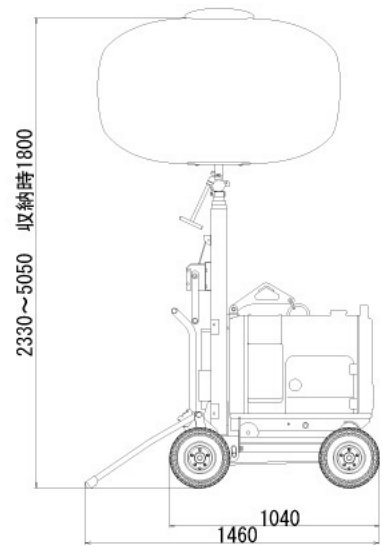
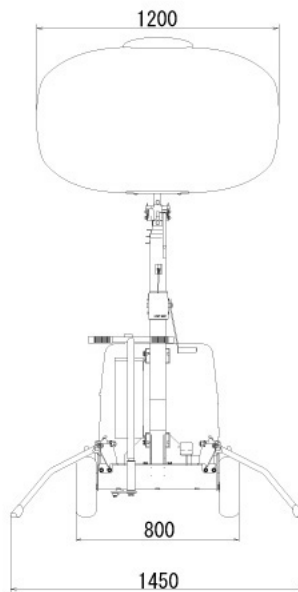
PL-400WE



※発電機付もあります。



走行ドライバーの  
迷惑にならない  
目にやさしいソフトな灯り。



LB114B-D

■仕様

●投光機	電圧 (V)	単相 100		
	電流	始動時 (A)	11.2 以下	
		安定時 (A)	11.2	
	ランプ	種類	メタルハライド (アイマルチメタルランプ MF1000B/BH)	
		(W) × (灯)	1000 × 1	
		全光束 (ルーメン)	112,000	
		使用可能周囲温度	-5℃ ~ 40℃	
	マスト	マスト形式	伸縮 4 段式	
		マスト操作方法	手動ウィンチ	
	車輪	型式	外形300mm空気入タイヤ×4(4. 10/3. 50-5)	
		空気圧	245kPa (2.5kg/cm <sup>2</sup> )	
		アウトリガー	ワンタッチ式 (標準装備)	
	寸法	作業時 (mm) L×W×H	1460×1450×2260~4990	1460×1450×2260~5710
収納時 (mm)		1040×800×1655		
	重量 (kg)	99	100	

注 1) 運転時間は、投光機のみを使用した状態で、十分に摺り合せのついた状態によります。  
(50Hz/60Hz)

ファンモーター	モーター型式	ACブロワファン
	電圧 (V)	100
	電流 (A)	0.45/0.55
	最大静圧 (Pa)	347/372