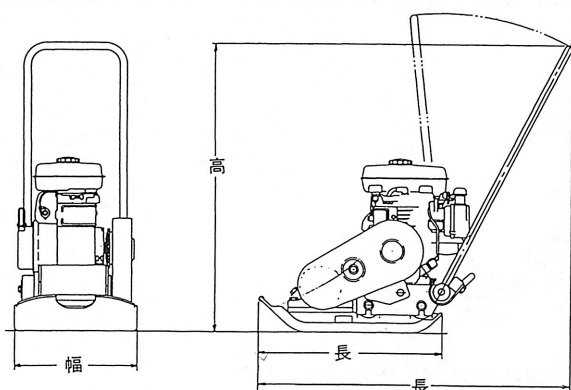


4

舗装機械

33～38

■寸法図



EVC60F



TPD60R2F



TP80Y

■仕様

メーカー・モデル	タイキョクTPD40RF	タイキョクTPD60R2F	エクセンEVC60FA	タイキョクTP80Y
●性能				
振動数 v.p.m	5500	5800	5800	6400
起振力 t	0.60	1.1	1.0	1.79
●エンジン				
形式	ロビン4サイクル空冷EY08D	ロビン4サイクルEY空冷153D	ロビン4サイクルOHV	ロビン4サイクル空冷EY20D
出力/回転数 PS/r.p.m	1.5/3600	2.6/3600	2.6/3800	4.2/3600
始動方式	リコイルスターター	リコイルスターター	リコイルスターター	リコイルスターター
燃料タンク容量 ℓ	1.5	2.8	2.8	3.6
使用燃料	ガソリン	ガソリン	ガソリン	ガソリン
●寸法・重量				
本体：長×高×幅 mm	860×810×300	923×820×360	945×845×360	960×800×485
転圧盤：長×幅 mm	470×300	529×360	545×360	480×485
重量 kg	43	67	63	83
オプション	-	-	-	-



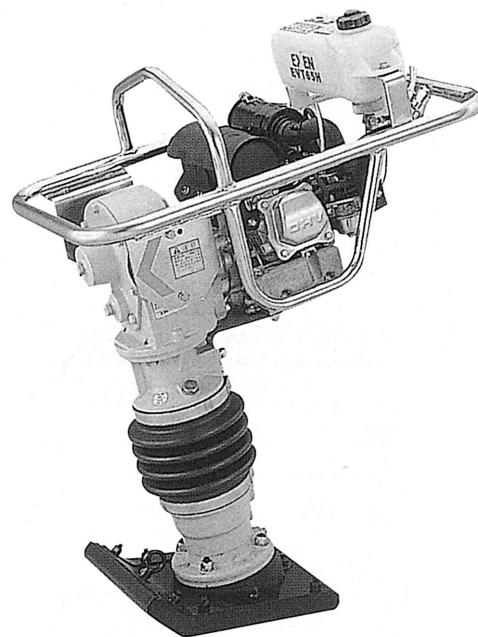
TV5DFW



ETV50H



TV6DFW



ETV65H

■仕様

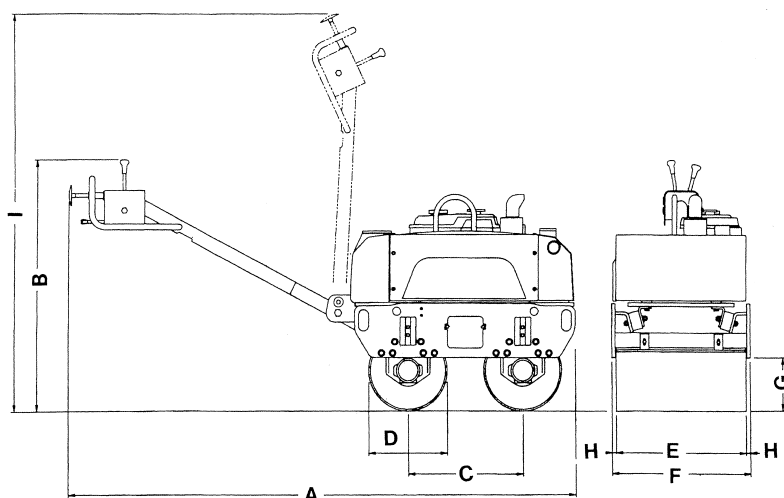
メーカー・モデル	タイキョクTV5DFW	エクセンEVT55FB	タイキョクTV6DFW	エクセンEVT65FB
●性能				
打撃数 v.p.m	650~700	550~650	650~700	550~650
●エンジン				
型式	ロビンサイクル空冷E109D	ロビンE109D4サイクルOHV	ロビン4サイクル空冷E112D	ロビンE112-2D4サイクルOHV
出力/回転数 PS/r.p.m	1.8/3600	1.8/4000	2.6/3600	2.6/3600
始動方式	リコイルスタート	リコイルスタート	リコイルスタート	リコイルスタート
燃料タンク容量 ℓ	2.0	1.8	3.0	1.8
使用燃料	ガソリン	ガソリン	ガソリン	ガソリン
●寸法・重量				
本体：長×高×幅 mm	705×960×379	680×1030×370	763×1045×420	730×1040×415
転圧盤：長×幅 mm	333×250	340×260	333×280	340×280
重量 kg	55	61	65	71



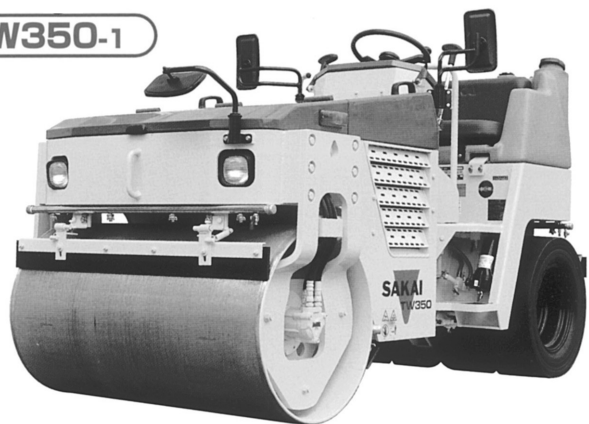
TMR75KDS

■仕様

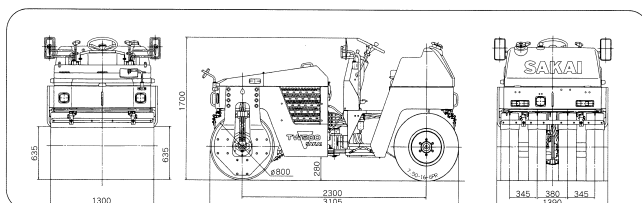
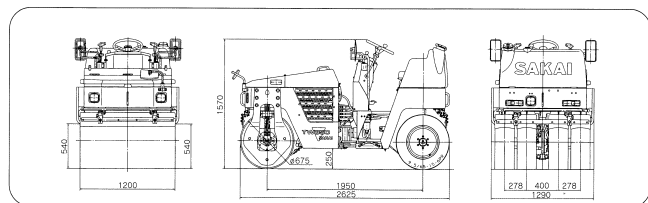
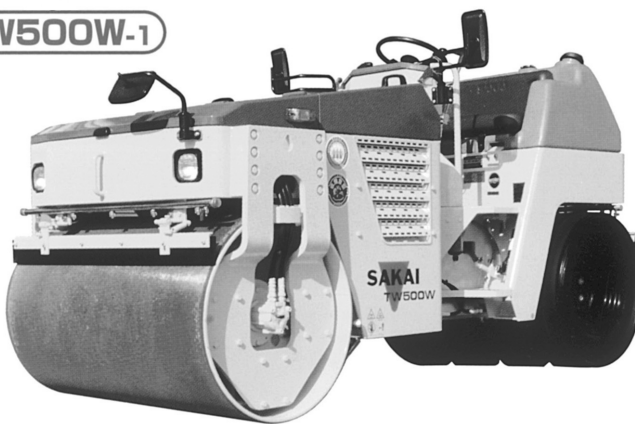
メーカー・モデル	タイキョクTMR75KDS	
●性能		
起振力(前後輪とも) KN		10.8
振動数(前後輪とも) v.p.m		3300
走行速度(前後進) km/h		0~3.6
登坂能力 度		25
水タンク容量 ℓ		35
●エンジン		
名称	クボタE75NB3	
型式	水冷4 サイクル	
出力/回転数PS/r.p.m	4.8/2500	
始動方式	クランクハンドル式	
燃料タンク容量 ℓ	4.8	
●動力伝達装置		
変速機	静油圧変速機	
変速段階	静油圧による無段変速	
●寸法・重量		
全長 A mm		2385
全幅 F mm		700
全高 B mm		1150
締固め幅 E mm		650
サイドオーバーリングH mm		20
折りたたみ時全高 I mm		1800
重量 kg		740



TW350-1



TW500W-1



仕様

メーカー・モデル		サカイ TW350-1	サカイ TW500W-1
総重量	kg	2450	3560
重量配分	kg	前輪1380 後輪1070	前輪2000 後輪1560
●性能			
起振力	t	2.1	2.5
振動数	v. p. m	3300	3300
走行速度	km/h	0~8.5 / 0~11.0	0~9 / 0~12
登坂能力	度	22	24
最小回転半径	m	3.8	4.3
水タンク容量	ℓ	200	320
●エンジン			
名称		いすゞ 3 L D 1	いすゞ 4 L B 1
型式		4 サイクル、水冷頭上弁、直列渦流室ディーゼル	
出力/回転数/PS/ r. p. m		28	30
燃料タンク容量	ℓ	42	52
●寸法			
全長	mm	2625	3105
全幅	mm	1290	1390
全高	mm	1570	1700
締固幅	mm	1200	1300
最低地上高	mm	250	280
カーブクリアランス	mm	540	635
サイドオーバーハング	mm	45	45
●車輪寸法			
前輪 直径×幅	mm	675×1200	800×1300
後輪 タイヤサイズ×本数		9.5/65-15-6PR×4	10.5/80-16 PR×4
国交省 排ガス対策機		○	○
国交省 騒音対策機		低騒音	低騒音



TCC16D

TCC12SE

■仕様

メーカー・モデル	大旭 TCC12SE	大旭 TCC16D
●性能		
ブレード寸法(インチ) mm	10"～12"	12"～16"
最大切断深さ mm	100	140
切断深度調整	ハンドル回転ネジ	手動スクリュース式
走行方式	手押し式	半自走
水タンク容量 ℓ	24	45
●機体寸法		
格納時全長(作業時) mm	1210	1870
全幅 mm	460	527
格納時全高 mm	800	1055
重量 kg	57	125
●エンジン		
型式	ロビン4サイクル空冷EX 17D	ロビン4サイクル空冷EX 27D
最大出力/PS/ r.p.m	5.7 / 3600	9 / 3600
始動方式	リコイルスターター	リコイルスターター